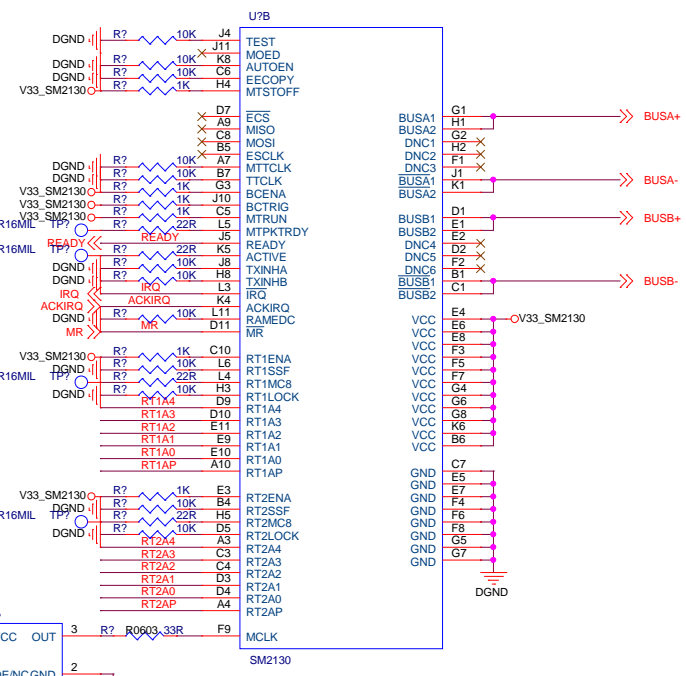
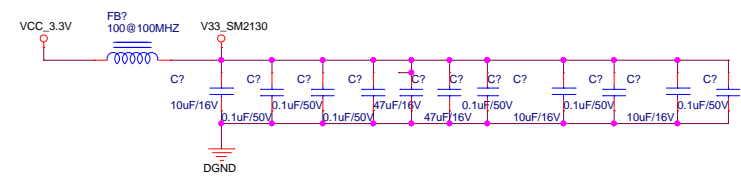
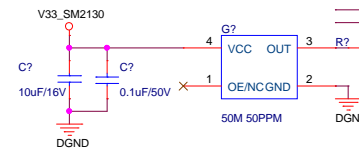
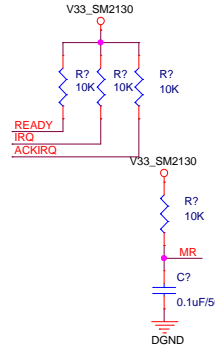
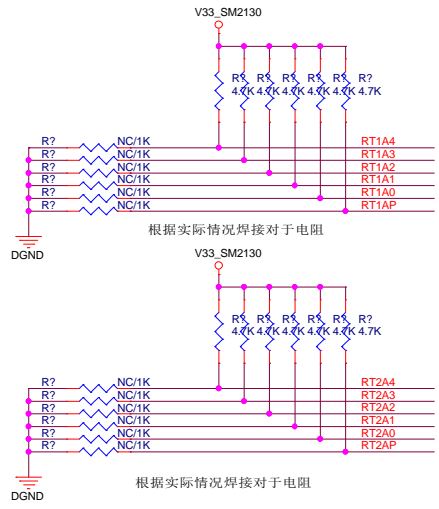


注意:对于Motorola模式,没有验证

BENDI	BWID	A0	RD/WR	
			Host Data Bus	HI-2130 Internal RAM or Register 16-bit Word
0	0	0	D[7:0]	D[7:0]
0	0	1	D[7:0]	D[15:8]
0	1	X	D[15:0]	D[7:0], D[15:8]
1	0	0	D[7:0]	D[15:8]
1	0	1	D[7:0]	D[7:0]
1	1	X	D[15:0]	D[15:8], D[7:0]



直接接盒子耦合器

